

INFUSIONSTECHNIK

## AMFUSION

Durchflussregler

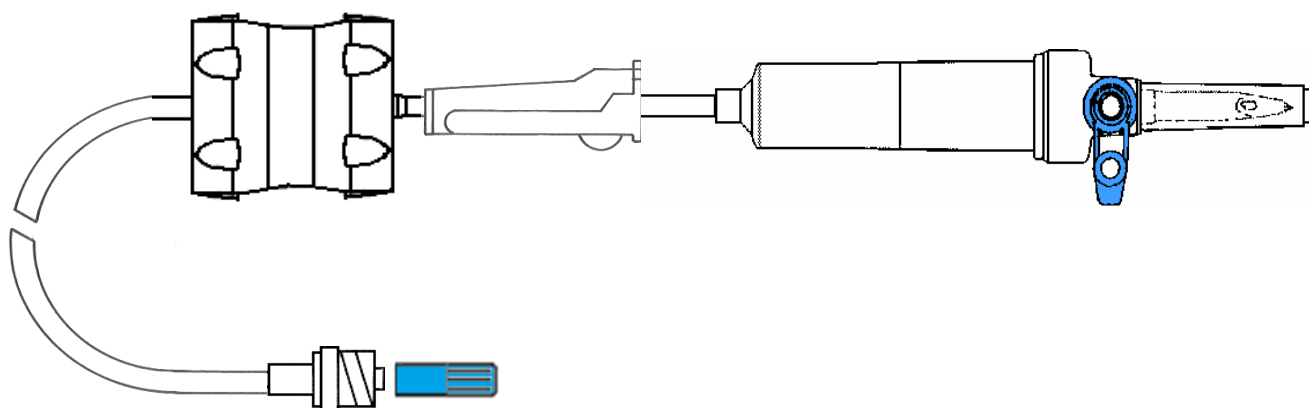


# AMFUSION

## Der sichere Durchflussregler

### Unsere Durchflussregler im Überblick:

- Sehr scharfer Einstechdorn zum einfachen und sicheren Einstechen.
- Die Belüftungsmembran ist bakteriendicht und mit Euroklappe verschließbar
- Flexible und transparente Tropfkammer mit Füllstrich
- Präziser, fein graduerter Durchflussregler
- Höchste Liefersicherheit durch europäische Qualitätsfertigung



## Durchflussregler mit Tropfkammer

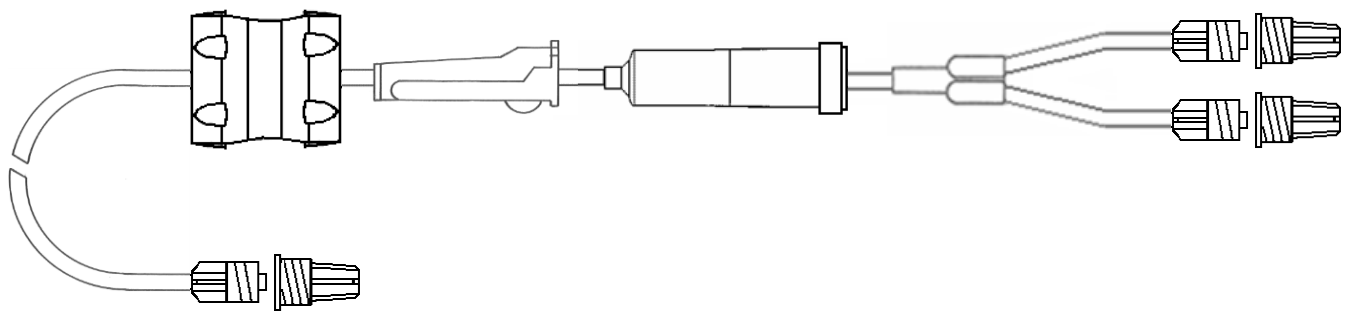
Länge	Rückschlagventil	Luftstop	Endkappenfilter	Besonderheit	Artikelnummer
180 cm	ja	nein	nein	-	<b>AMT0006</b>
180 cm	ja	ja	ja	-	<b>AMT0006SAFETY</b>
180 cm	nein	nein	ja	-	<b>AMT0017</b>
180 cm	nein	ja	ja	-	<b>AMT0185</b>
210 cm	ja	nein	nein	endständiger Dreiwegehahn	<b>AMT0145</b>

Weitere Konfigurationen sind auf Anfrage erhältlich.



# AMFUSION

## Der sichere Durchflussregler



## Durchflussregler ohne Tropfkammer

Länge	Rückschlagventil	Luftstop	Besonderheit	Artikelnummer
275 cm	nein	nein	Einfachanschluss über Luer-Lock	<b>AMT0165</b>
275 cm	nein	nein	Doppelanschluss über Luer-Lock	<b>AMT0166</b>

Weitere Konfigurationen sind auf Anfrage erhältlich.

Wussten Sie schon, dass wir Ihnen auch vorkonfigurierte Infusionssets anbieten und viele bereits im Standard abgebildet sind? Schauen Sie einfach unter „individuelle Infusionssets“ oder kontaktieren Sie uns. Wir informieren Sie gerne!



*Vertrieb durch AMT Medica GmbH | Technische Änderungen vorbehalten.*

**AMT Medica**

AMT Medica GmbH  
Robert-Bosch-Str. 3 | Holzgerlingen  
T +49 7031 209 412 -0 | F +49 7031 209 412 -8  
E [info@amt-medica.de](mailto:info@amt-medica.de)

[amt-medica.com](http://amt-medica.com)